

#### EL. ΠΡΟΕΙΔΟΠΟΙΗΣΗ!

- Ιδιαίτερη προσοχή πρέπει να δοθεί κατά το άνοιγμα της συσκευασίας και κατά τη διαδικασία της συναρμολόγησης. Το μη συναρμολογημένο προϊόν αποτελείται από μικρά κομμάτια που δεν είναι κατάλληλα για παιδιά.
- Το σφίξιμο των χαλαρών εξαρτημάτων πρέπει να είναι τακτικό καθώς αυτά είναι μικρά, αιχμηρά κομμάτια που δεν πρέπει να έρχονται σε επαφή με τα παιδιά. Ο συχνός έλεγχος του προϊόντος είναι απαραίτητος προς αποφυγή βλαβών όπως μία πιθανή ανατροπή ή μία προκαλούμενη πτώση.
- Συνιστάται η χρήση σε οικιακά δάπεδα.

#### ES. ¡ADVERTENCIA!

- Debe tener cuidado a la hora de desempaquetarlo y de montarlo. El producto desmontado contiene piezas pequeñas que no son apropiadas para los niños.
- Compruebe y apriete regularmente las piezas flojas porque son pequeñas, afiladas y no deben estar al alcance del niño. El control frecuente del producto es necesario para evitar mal funcionamiento como un posible vuelco o una caída causada.
- Es preferible utilizarlo en suelos domésticos.

#### RU. ПРЕДУПРЕЖДЕНИЕ!

- Особую внимание следует уделять открыванию упаковки и процессу сборки. Несобранный продукт состоит из мелких деталей, которые не подходят для детей
- Затягивание незакрепленных фитингов должно быть липким, так как они представляют собой маленькие острые детали, которые не должны вступать в контакт с детьми. Частый контроль продукта необходим, чтобы избежать повреждений, таких как возможное опрокидывание или падение.
- Рекомендуется для использования на бытовых полах.

#### EN. WARNING!

- Care should be taken during the unpacking and assembling procedures as the unassembled product is consisted of small parts, not appropriate for children.
- Frequently tighten loose fittings as they are small, sharp pieces that should not be accessible to children. A regular check of the product is necessary to avoid malfunctions such as a possible overturn or a caused fall.
- It is preferable to use it on household floors.

#### FR. ATTENTION!

- Il faut donc être prudent à l'ouverture de la boîte et à l'assemblage du produit. Le produit non assemblé est constitué de petites pièces qui peuvent être dangereux pour les enfants.
- Le serrage des raccords desserrés doit être collant car ils sont petits et coupants et ne doivent pas être accessibles aux enfants. Un contrôle fréquent du produit est nécessaire pour éviter des dommages. Le produit peut se renverser ou causer une chute.
- Il est recommandé de l'utiliser sur une surface plane.

#### DE. ACHTUNG!

- Beim Auspacken und Zusammenbauen ist Vorsicht geboten. Das noch nicht montierte Produkt kann Kleinteile enthalten, die nicht für Kinder geeignet sind.
- Wir empfehlen regelmäßiges Überprüfen der Schraubverbindungen und gegebenenfalls das Anziehen der nicht mehr ganz fest sitzenden Schrauben.
- Es ist vorzuziehen, es auf ebenerdige Wohnfläche zu benutzen.

#### IT. AVVERTENZA!

- Prestare attenzione durante il disimballaggio e il montaggio del prodotto. Il prodotto smontato contiene parti minuscole che non sono adatti ad essere maneggiati da bambini.
- Controllare regolarmente e serrare gli accessori staccati che sono parti minuscole e appuntite e non devono essere accessibili ai bambini. È necessario un controllo periodico del prodotto per evitare malfunzionamenti come un possibile capovolgimento o una caduta provocata.
- È preferibile usarlo su pavimenti domestici.

SVOORA - TSIRONIS S.A. / ΤΣΙΡΩΝΗΣ Α.Ε.  
3rd klm. Thermi - Tagarades,  
57 001, Thessaloniki, Greece  
3ο κλμ. Θέρμης - Ταγαράδων,  
57 001, Θεσσαλονίκη, Ελλάδα  
Tel.: +(30) 2310 317 167  
E-mail: info@svoora.com  
www.svoora.com

Designed in Greece. Made in Viet Nam.  
Σχεδιάστηκε στην Ελλάδα.  
Κατασκευάζεται στο Βιετνάμ.

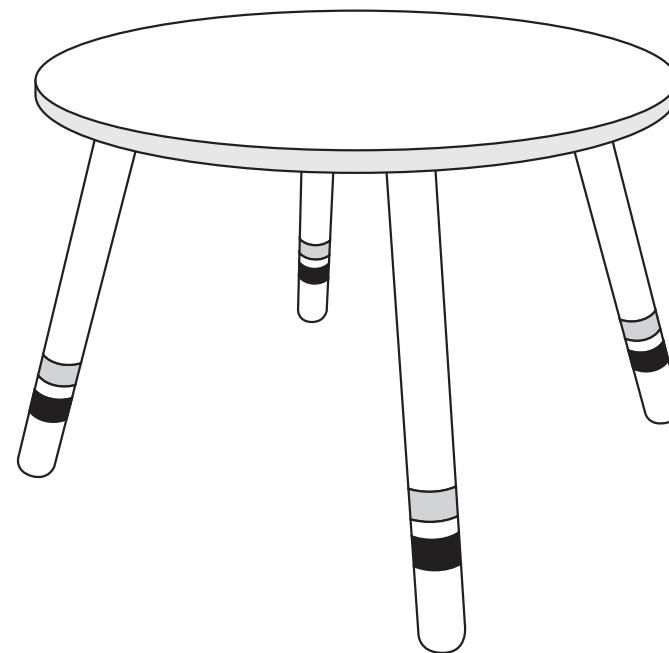


Indianimals  
Children's Furniture

3+

## Assembly Instructions

οδηγίες συναρμολόγησης, Montageanleitungen, instrucciones de montaje,  
notice de montage, istruzioni di montaggio, инструкция по сборке

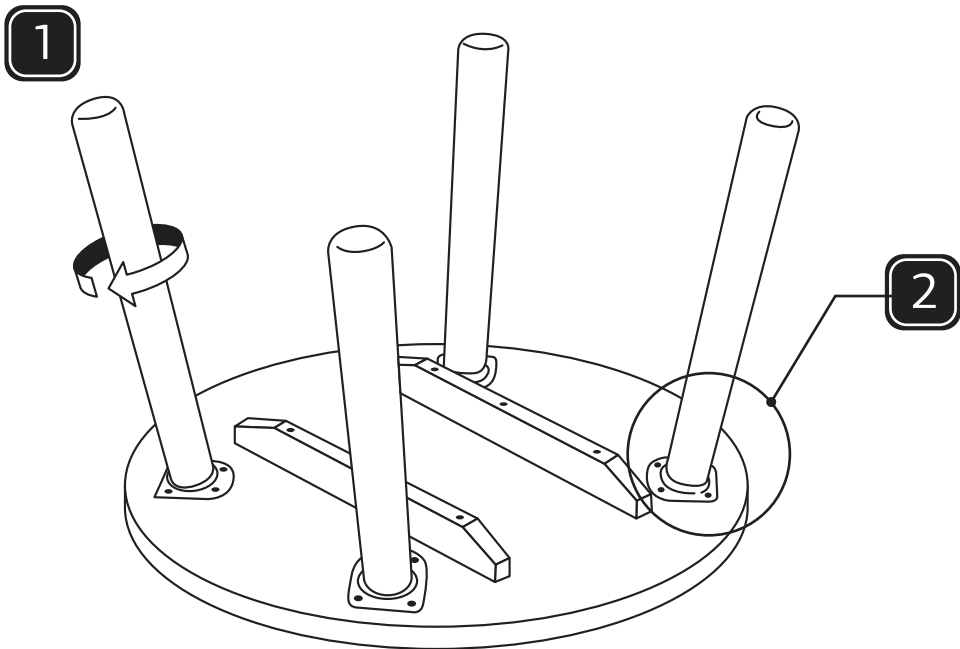
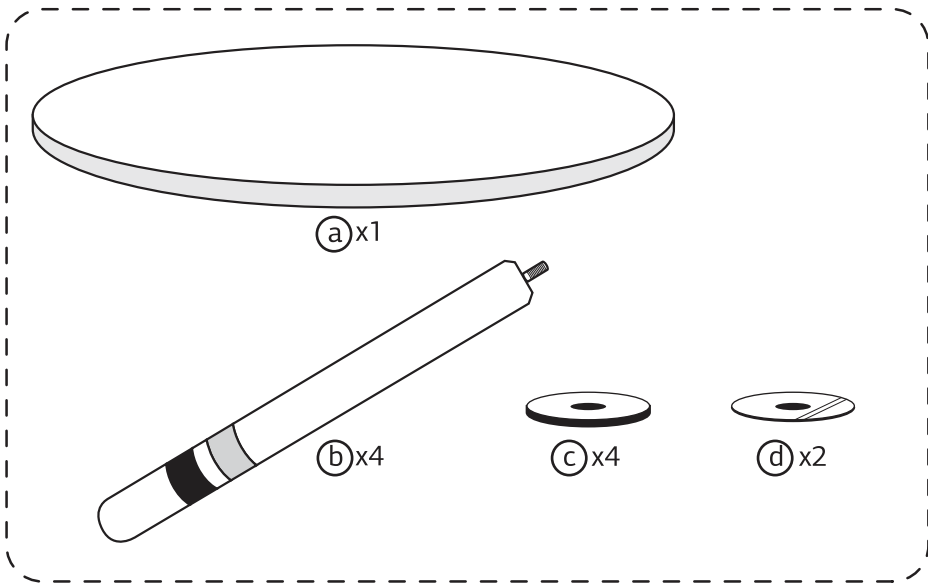


## Children's round table

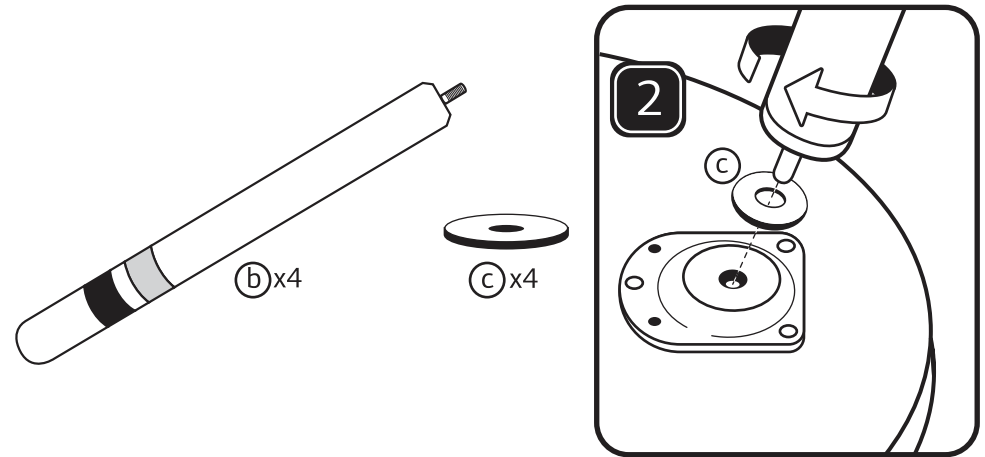
#22001

**EL. ΠΡΟΕΙΔΟΠΟΙΗΣΗ!** Απαιτείται η συναρμολόγηση από ενήλικα. **EN. WARNING!** Adult assembly required. **DE. ACHTUNG!** Das Produkt sollte von Erwachsenen zusammengebaut werden. **ES. ¡ADVERTENCIA!** Un adulto debe ensamblar las piezas. **FR. ATTENTION!** A assembler par un adulte. **IT. AVVERTENZA!** Deve essere montato da un adulto. **RU. ПРЕДУПРЕЖДЕНИЕ!** Для сборки требуется взрослый человек.

SVOORA®



**!** Please assemble gently & tighten the screws every once in a while!



After placing tightly each leg in position, there might be a slight imbalance, when resting on a flat surface. In this case, unscrew the shorter leg, add a washer (d) over the thread and re-tighten. The problem should be resolved!

