

Vá rugám să introduceți tava de plastic (c) între piciorul de lemn și receptorul metalic pentru o mai bună asamblare. Înșurubați piciorul de lemn pe soclu metalic astfel încât să se poată prinde în partea de jos. NU ÎL ROTIȚI EXCESIV, DEOARECE EXISTĂ RISCUL DE DEZMEMBRARE.

KA გაფრთხილება! საჭიროა ზრდასრულითა მიერ პროდუქტის აწყობა. შეიცავს მცირე ნაწილებს და სასუსთურ არხებში მათი მოხვედრის შემთხვევაში წარმოქმნის სუნთქვის შეჩერების საფრთხეს.

ხშირად შეამოწმეთ პროდუქტის სიმყარე, ზრახნისებო, რათა თავიდან აიცილოთ ბავშვი დაზიანება. სასურველია მისი გამოყენება საყოფაცხოვრებო დანიშნულებით.

გთხოვთ, ჩადეთ პლასტმასის უჯრა (c) ხის ფეხსა და ლითონის რეგულატორს შორის უკუთესი აწყობისთვის. ხის ფეხი დაახურეთ ლითონის ბუდეზე ისე, რომ ის ძირში მოხვდეს. არ გადაატრიალოთ იგი ზედმეტად, რადგან არსებობს დემონტაჟის რისკი.

NL **WAARSCHUWING!** Volwassen montage vereist. Wees voorzichtig bij het uitpakken en monteren, aangezien het niet-gemonteerd product uit kleine onderdelen bestaat en niet geschikt is voor kinderen.

Draai losse fittingen regelmatig vast, aangezien het kleine, scherpe stukken zijn die niet toegankelijk mogen zijn voor kinderen. Een regelmatigte controle van het product is noodzakelijk om storingen zoals een mogelijke kanteling of een veroorzaakte val te voorkomen. Het verdient de voorkeur om het op huishoudelijke vloeren te gebruiken.

Plaats het plastic bakje (c) tussen de houten poot en de metalen houder voor een betere montage. Schroef de houten poot op de metalen fitting zodat deze naar de bodem kan klikken. DRAAI DEZE NIET OVERMATIG, OMDAT ER GEVAAR IS VOOR DEMONTAGE.

BG **ВНИМАНИЕ!** Изисква се монтаж от възрастни. Необходимо е повишено внимание при разпаковане и сглобяване, тъй като несглобеният продукт се състои от малки части, неподходящи за деца.

Често затягайте разхлабените сглобки, тъй като те са малки, остри части, които не трябва да са достъпни за деца. Необходимо е редовна проверка на продукта, за да се избегнат неизправности като евентуално преобръщане или падане. Препоръчително е да се използва на жилищни подови настилки.

Моля, поставете пластмасовата подложка (c) между дървения крак и металния винт за по-добро сглобяване. Завийте дървения крак в металното гнездо, така че да щракне към основата. НЕ ГО ВЪРТЕТЕ ПРЕКАЛЕНО, ТЪЙ КАТО ИМА РИСК ОТ ДЕМОНТАЖ.

CS **UPOZORNĚNÍ!** Je nutná montáž dospělými osobami. Při vybalování a montáži je třeba dbát zvýšené opatrnosti, protože nesmontovaný výrobek se skládá z malých částí, které nejsou vhodné pro děti.

Pravidelně dotahujte uvolněné kování, protože se jedná o malé, ostré části, které by neměly být přístupné dětem. Pravidelná kontrola výrobku je nutná, aby se předešlo poruchám, jako je případné převrácení nebo pád. Je vhodnější jej používat na podlahách v domácnosti.

Pro lepší instalaci umístěte plastovou vaničku (c) mezi dřevěnou nohu a kovový držák. Dřevěnou nohu přišroubujte na kovovou objímku tak, aby se dala zacvaknout do dna. NEOTÁČEJTE VŠAK S NÍ PŘILÍŠ, HROZÍ NEBEZPEČÍ ZLOMENÍ.

SK **VAROVANIE!** Vyžaduje sa montáž dospelými osobami. Pri vybalovaní a montáži je potrebné dbať na opatrnosť, pretože nezmontovaný výrobok sa skladá z malých častí, ktoré nie sú vhodné pre deti.

Pravidelne dotahujte uvoľnené kovania, pretože ide o malé, ostré časti, ktoré by nemali byť prístupné deťom. Je potrebná pravidelná kontrola výrobku, aby sa predišlo poruchám, ako je možné prevrátenie alebo pád. Je vhodnejšie používať ho na podlahách v domácnosti.

Pre lepšiu inštaláciu plastovú vaničku (c) umiestnite medzi drevenú nohu a kovový držiak. Drevenú nohu naskrutkujte na kovový objímku tak, aby sa dala zacvaknúť do dna. NEOTÁČAJTE JU PŘILÍŠ, HROZÍ NEBEZPEČENSTVO ZLOMENIA.

HU **FIGYELMEZTETÉS!** Az összeszerelését felnőtt véggezze! Figyeljen arra, hogy a termék kicsomagolása és összeszerelése során az apró vagy éles alkatrészekhez a gyerekek ne férjenek hozzá! Az összeszerelt termék már biztonságos a gyerekek számára.

Kérjük, hogy rendszeresen ellenőrizze a rögzítéseket, hogy az összeszerelt termék ne essen szét, illetve a gyerekek ne szedhessék szét! A rendszeres ellenőrzés elmaradása a fogas szétesését vagy felborulását okozhatja! Ezt a terméket erre terveztük, hogy beltéri padlóburkolatra állítsák fel.

Tegye a (c) jelzésű műanyag alkatrészt a fogas falába és az azt fogadó fém foglatat közé! Tekerje a falábat a fém foglatba úgy, hogy az elérje a foglatat alját. NE TEKERJE TÚL, MERT EZ A FOGAS SZÉTESÉSET OKOZHATJA!

HE .לשמור על זהירות בעת פתיחת המוצר והרכבתו. המוצר מכיל חלקים קטנים ופגועים וייתכן שאינו מיועד להרכבה על ידי ילדים אלא על ידי מבוגר בלבד.

ש לבצע בדיקה באופן תדיר לחזק ועמידות המוצר. הברגים עלולים להשתחרר עקב שימוש סביר ויש לחזקם בהתאם כדי למנוע פגיעה או חילוץ ברגים רופפים על ידי הילדים. אזרה! אין לחזק את המוצר ותר מידי על מנת לא לפגוע בו. מומלץ לשימוש על מרצפות שטוחות.

ניתן להיעזר בדיסק הפלסטיק המצורף על מנת לחבר בין תושבת המתכת שעל בסיס הכסא לבין הבורג שעל הרגל. זאת על מנת לייצב צבות טובה יותר למוצר אם קיים הצורך. אין לסובב יתר על המידה על מנת למנוע פגיעה בהברגה.

FOR MORE INFORMATION

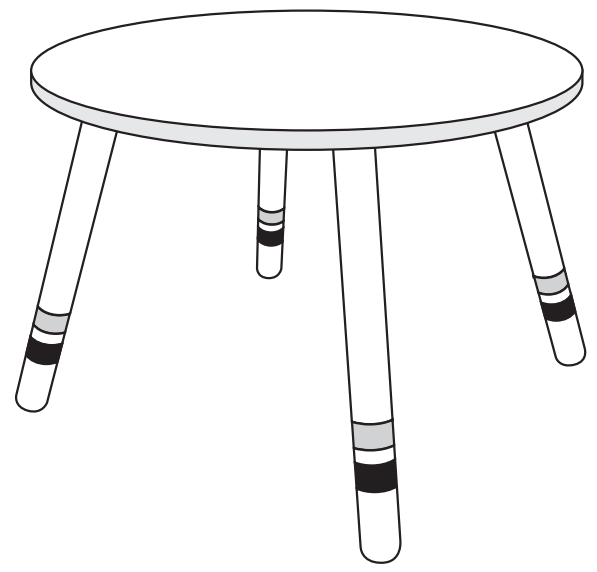


Indianimals Children's Furniture



Instructions Manual

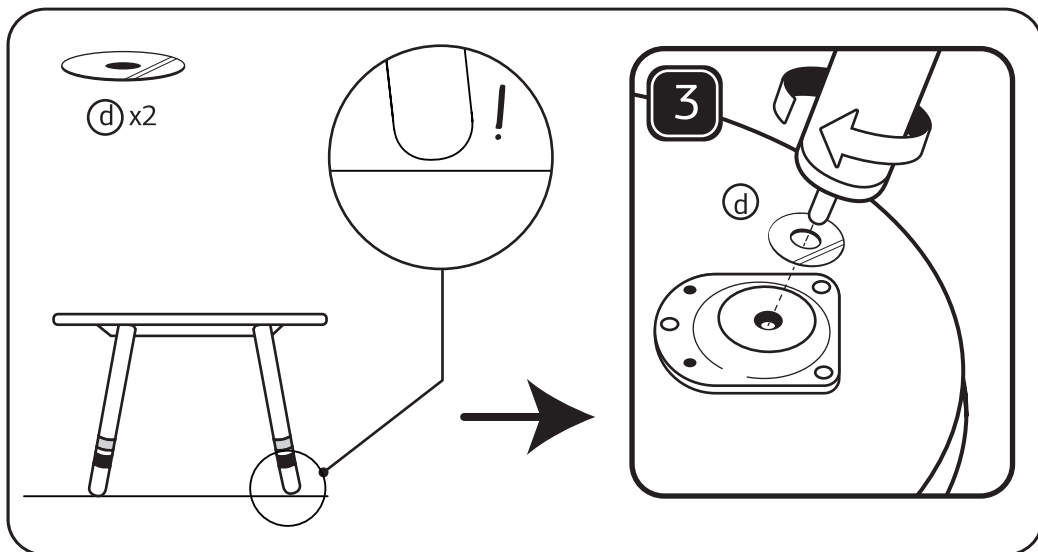
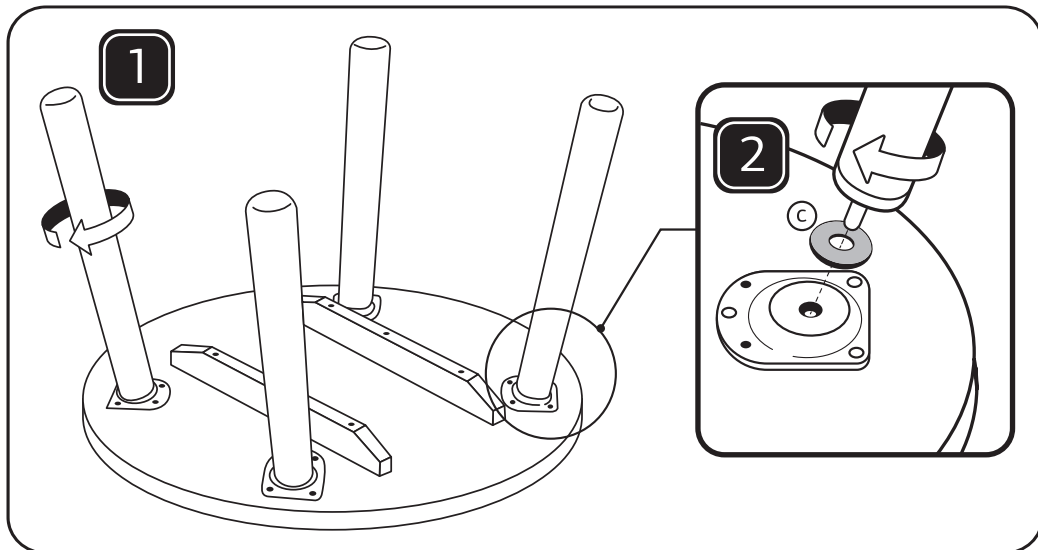
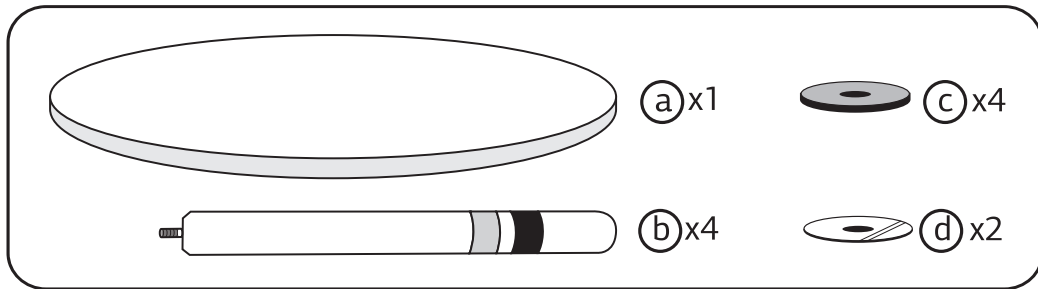
Εγχειρίδιο οδηγών - Bedienungsanleitung - Manual de instrucciones - Manuel d'instructions
Manuale di istruzioni - Инструкция - Instrukcja obsługi - Manual de instructiuni - ՈՆՏՐՈՒՅՔԻՆԻՍ
სახელმძღვანელო - Handleiding - Инструкция за употреба - Návod k použití - Návod na použitie
Összeszerelési útmutató - מדרוך הוראות



#22001 Children's round table

Παιδικό στρογγυλό τραπέζι - Runder Kindertisch - Mesa redonda infantil -
Table ronde des enfants - Tavola rotonda per bambini - Детский круглый
стол - Okrągły stolik dla dzieci - Masa din lemn pentru copii - ბავშვის
მრგვალი მაგიდა - Ronde kindertafel - Детска кръгла маса - Dětský
okrouhlý stůl - Detský okrúhly stôl - Kerek fa gyerekasztal - שולחן ילדים עגול





EN **WARNING!** Adult assembly required. Care should be taken during the unpacking and assembling procedures as the unassembled product is consisted of small parts, not appropriate for children.

Frequently tighten loose fittings as they are small, sharp pieces that should not be accessible to children. A regular check of the product is necessary to avoid malfunctions such as a possible overturn or a caused fall. It is preferable to use it on household floors.

Please, insert the plastic tray (c) between the wooden leg and the metal receptor for better assembly. Screw the wooden leg on the metal socket so it can snap to the bottom. **DO NOT ROTATE IT EXCESSIVELY, AS THERE IS A RISK OF DISMANTLING.**

EL **ΠΡΟΣΟΧΗ!** Απαιτείται η συναρμολόγηση από ενήλικα. Ιδιαίτερη προσοχή πρέπει να δοθεί κατά το άνοιγμα της συσκευασίας και κατά τη διαδικασία της συναρμολόγησης. Το μη συναρμολογημένο προϊόν αποτελείται από μικρά κομμάτια που δεν είναι κατάλληλα για παιδιά.

Το σφίξιμο των χαλαρών εξαρτημάτων πρέπει να είναι τακτικό καθώς αυτά είναι μικρά, αιχμηρά κομμάτια που δεν πρέπει να έρχονται σε επαφή με τα παιδιά. Ο συχνός έλεγχος του προϊόντος είναι απαραίτητος προς αποφυγή βλαβών όπως μία πιθανή ανατροπή ή μία προκαλούμενη πτώση. Συνιστάται η χρήση σε οικιακά δάπεδα.

Παρακαλούμε τοποθετήστε τον πλαστικό δίσκο (c) μεταξύ του ξύλινου ποδιού και της μεταλλικής υποδοχής, για καλύτερη συναρμολόγηση. Βιδώστε το ξύλινο πόδι στη μεταλλική υποδοχή, τόσο ώστε να κομπώσει καλά. ΜΗΝ ΤΟ ΠΕΡΙΣΤΡΕΦΕΤΕ ΥΠΕΡΒΟΛΙΚΑ, ΚΑΘΩΣ ΥΠΑΡΧΕΙ ΚΙΝΔΥΝΟΣ ΑΠΟΣΥΝΑΡΜΟΛΟΓΗΣΗΣ.

DE **ACHTUNG!** Das Produkt sollte von Erwachsenen zusammengebaut werden. Beim Auspacken und Zusammenbauen ist Vorsicht geboten. Das noch nicht montierte Produkt kann Kleinteile enthalten, die nicht für Kinder geeignet sind.

Wir empfehlen regelmäßiges Überprüfen der Schraubverbindungen und gegebenenfalls das Anziehen der nicht mehr ganz fest sitzenden Schrauben. Es ist vorzuziehen, es auf ebenerdige Wohnfläche zu benutzen.

Bitte legen Sie die Kunststoffscheibe (c) zwischen das Holzbein und der Metallbuchse für eine bessere Montage. Schrauben Sie das Holzbein an der Metallbuchse, sodass es gut geknöpft wird. **DREHEN SIE ES NICHT ZU VIEL, DA ES EIN ABBAURISIKO GIBT.**

ES **¡ADVERTENCIA!** Un adulto debe ensamblar las piezas. Debe tener cuidado a la hora de desempaquetarlo y de montarlo. El producto desmontado contiene piezas pequeñas que no son apropiadas para los niños.

Compruebe y apriete regularmente las piezas flojas porque son pequeñas, afiladas y no deben estar al alcance del niño. El control frecuente del producto es necesario para evitar mal funcionamiento como un posible vuelco o una caída causada. Es preferible utilizarlo en suelos domésticos.

Coloque la bandeja de plástico (c) entre la piedad de madera y el recepto metálico para un mejor montaje. Enrosque la pierna de madera en el portalamparas de metal, para que se pueda ajustar al fondo. **NO LO GIRE EXCESIVAMENTE, PORQUE EXISTE UN RIESGO DE DESMANTELAR.**

FR **ATTENTION!** A assembler par un adulte. Il faut donc être prudent à l'ouverture de la boîte et à l'assemblage du produit. Le produit non assemblé est constitué de petites pièces qui peuvent être dangereuses pour les enfants.

Le serrage des raccords desserrés doit être collant car ils sont petits et coupants et ne doivent pas être accessibles aux

enfants. Un contrôle fréquent du produit est nécessaire pour éviter des dommages. Le produit peut se renverser ou causer une chute. Il est recommandé de l'utiliser sur une surface plane.

Veuillez insérer le plateau en plastique (c) entre la jambe en bois et le récepteur métallique pour un meilleur assemblage. Verser la jambe en bois sur la prise métallique, afin qu'elle puisse s'accrocher au fond. **NE LE FAITES PAR TOURNER EXCESSIVEMENT, CAR IL Y A UN RISQUE DE DÉMANTÈLEMENT.**

IT **AVVERTENZA!** Deve essere montato da un adulto. Prestare attenzione durante il disimballaggio e il montaggio del prodotto. Il prodotto smontato contiene parti minuscole che non sono adatti ad essere maneggiati da bambini.

Controllare regolarmente e serrare gli accessori staccati che sono parti minuscole e appuntite e non devono essere accessibili ai bambini. È necessario un controllo periodico del prodotto per evitare malfunzionamenti come un possibile capovolgimento o una caduta provocata. È preferibile usarlo su pavimenti domestici.

Inserire il vassoio di plastica (c) tra la gamba di legno e il ricettore di metallo per una migliore assemblaggio. Fanculo la gamba di legno sulla presa metallica, così può agganciarsi sul fondo. **NON ROTTARLA ECCESSIVAMENTE, PERCHÉ C'È IL RISCHIO DI SMANTELLARE.**

RU **ПРЕДУПРЕЖДЕНИЕ!** Для сборки требуется взрослый человек. Особую внимание следует уделять открыванию упаковки и процессу сборки. Несобранный продукт состоит из мелких деталей, которые не подходят для детей.

Затягивание незакрепленных фитингов должно быть липким, так как они представляют собой маленькие острые детали, которые не должны вступать в контакт с детьми. Частый контроль продукта необходим, чтобы избежать повреждений, таких как возможное опрокидывание или падение. Рекомендуется для использования на бытовых полах.

Поместите пластиковый лоток (c) между деревянной ножкой и металлическим гнездом для лучшей сборки. Вкрутите деревянную ножку в металлическое гнездо так, чтобы она встала на место. **НЕ ПОВОРАЧИВАЙТЕ ЕГО ЧРЕЗВЫЧАЙНО, ЭТО РИСК УВОЛЬНЕНИЯ.**

PL **UWAGA!** Wymagany montaż przez osoby dorosłe. Podczas rozpakowywania i montażu zestawu należy zachować należytą ostrożność, ponieważ niezłożony produkt składa się z małych części i ostrych krawędzi, nieprzeznaczonych dla dzieci.

Należy regularnie dokręcać luźne złączki, ponieważ są to małe, ostre elementy, które nie powinny być dostępne dla dzieci. Aby uniknąć jakichkolwiek problemów w użytkowaniu, takich jak ewentualne przewrócenie się lub upadek, należy regularnie przeglądać niniejszy produkt. Zaleca się stosowanie go na podłogach pomieszczeń mieszkalnych.

W celu lepszego montażu należy włożyć plastikową podstawkę (c) między drewnianą nogę a metalowy uchwyt. Należy przykręcić drewnianą nogę do metalowego uchwytu, tak aby zatrasnęła się na spodzie. **NIE NALEŻY NADMIERNIE GO OBRACAĆ, PONIEWAŻ ISTNIEJĘ RYZYKO DEMONTAŻU.**

RO **AVERTISMENT!** Necesită asamblare de către un adult. Despachetați și asamblați cu atenție, deoarece produsul neasamblat este alcătuit din piese mici și margini ascuțite, nepotrivite pentru copii.

Strângeți frecvent fittingurile slăbite, deoarece acestea sunt piese mici și ascuțite care nu ar trebui să fie accesibile copiilor. Este necesară o verificare regulată a produsului pentru a evita defectiunile, care ar putea duce la răsturnare sau cădere. Este preferabil să îl utilizați pe podele de uz casnic.